



Nella scelta dei sistemi di miscelazione e agitazione, si affermano soluzioni studiate su misura. L'approccio delle società del Gruppo Ekato, rappresentate in Italia da Ravizza & C., permette la produzione chimica in modo più remunerativo.



SFIDE E SOLUZIONI NELLE TECNOLOGIE DI MISCELAZIONE

di Werner
Himmelsbach (*)



La produzione industriale sta abbandonando soluzioni standard a favore di soluzioni studiate su misura. Vengono quindi prese in considerazione tutte le interazioni tra i componenti funzionali e gli organi di agitazione. Non si parla più dell'agitatore come componente a se stante ma di sistema di agitazione. Di conseguenza i costi di produzione ed investimento possono essere diminuiti e, come mostrato in questo articolo, la produttività può essere aumentata.

UN NUOVO APPROCCIO DI ENGINEERING

Fino ad un recente passato la tecnologia di miscelazione era caratterizzata dall'utilizzo di semplici giranti standard che venivano installate in serbatoi standard con elementi interni standard. Appartengono a questa categoria ad esempio le giranti a pale piatte, a pale inclinate, a pale montate su disco ed anche ad ancora per applicazioni con prodotti viscosi. Il successo di queste giranti era in

parte dovuto al fatto che i valori caratteristici fluidodinamici erano stati ben investigati ed erano quindi ben noti. Inoltre le geometrie semplici erano congeniali a generare le griglie per le simulazioni di flusso, il che ne spiega la popolarità presso gli utilizzatori di modelli numerici. Era anche diffusa l'opinione che questo tipo di miscelatori fossero relativamente economici. Quando però si considerano gli sfavorevoli valori idraulici caratteristici di giranti a pale inclinate e di turbine radiali (in particolare i valori del numero di potenza e delle spinte radiali) risulta chiaro che gli elevati valori della coppia e dei carichi determinano un sistema di miscelazione complessivamente più costoso. Nella pratica ingegneristica comincia però ad imporsi una tendenza controcorrente che predilige le soluzioni individuali allontanandosi dalle tradizionali soluzioni standard. Un esempio sono le giranti particolari sviluppate per specifiche problematiche di miscelazione come ad esempio la sospensione o la dispersione di gas.



Non è neppure più insolito studiare e adattare un sistema di miscelazione specifico ad un processo particolare o a una sua fase. Tutti i componenti funzionali come lo stesso serbatoio, i frangiflutti, i sistemi di alimentazione o gli scambiatori di calore sono valutati e studiati nella loro interazione con le giranti. Non si parla più del solo agitatore, ma di un sistema completo di miscelazione. Lo scopo fondamentale di tutte queste misure è quello di ridurre i costi di produzione e di investimento e di consentire un incremento dei margini operativi, attraverso l'integrazione di tutti i fattori, per l'economicità del processo di produzione.

ECONOMIA DI SCALA IN GRANDI IMPIANTI

Allo stesso tempo lo sviluppo attuale si muove nella direzione di impianti di produzione sempre più grandi per beneficiare della così detta economia di scala. Per investimenti e costi fissi di esercizio, un'unità grande è sempre meno costosa di tante unità piccole che consentano la stessa capacità. Questa tendenza pone delle nuove sfide per la progettazione ingegneristica; le tradizionali regole di scale-up non sono state ancora verificate con queste nuove dimensioni. L'economia di scala è comune a tutti i settori dell'industria di processo; particolarmente significativi sono però alcuni esempi nella produzione di prodotti chimici di massa (*bulk chemicals*).

La Fig. 1 mostra un reattore di ossidazione in cui paraxilene viene fatto reagire in

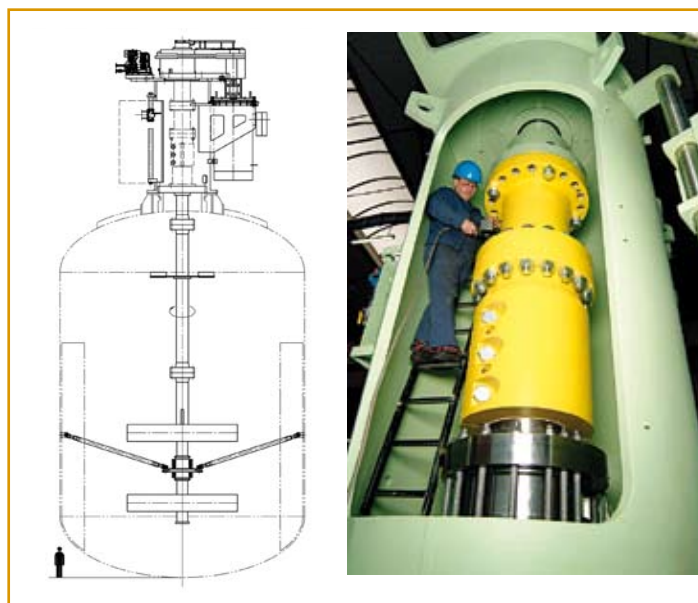


Fig. 1
Economia di scala:
reattori di ossidazione per prodotti chimici di massa (*bulk chemicals*)

continuo con ossigeno atmosferico e trasformato in acido tereftalico, precursore del poliestere. Oggi se ne produce fino ad un milione di tonnellate all'anno con un solo reattore; la potenza dell'agitatore utilizzato è di quasi 2 MW. In questo caso le giranti non sono più la combinazione di turbine a pale inclinate e turbine radiali utilizzata per decenni in passato, ma sono state sostituite da giranti "concave". Tali giranti offrono numerosi vantaggi di processo, come indicato in Fig.2.

Il nuovo approccio al sistema di miscelazione ha portato ad una revisione concettuale del reattore, i punti di alimentazione dei reagenti e i punti di scarico del prodotto sono stati ridefiniti in funzione dei parametri cinetici e termodinamici della reazione.

In questo modo non solo si soddisfano efficacemente le necessità di prestazioni legate ad un ulteriore incremento delle dimensioni dei reattori, ma è possibile modificare vecchi sistemi di agitazione su unità produttive esistenti con tempi di ammortamento inferiori a sei mesi. La maggiore produttività e il minore consumo di materie prime rendono infatti questi sistemi altamente remunerativi.

NUOVI CONCETTI PER PRODOTTI CHIMICI SPECIALI

L'ottimizzazione del sistema di agitazione può ridurre i costi di investimento e produzione anche per prodotti chimici speciali

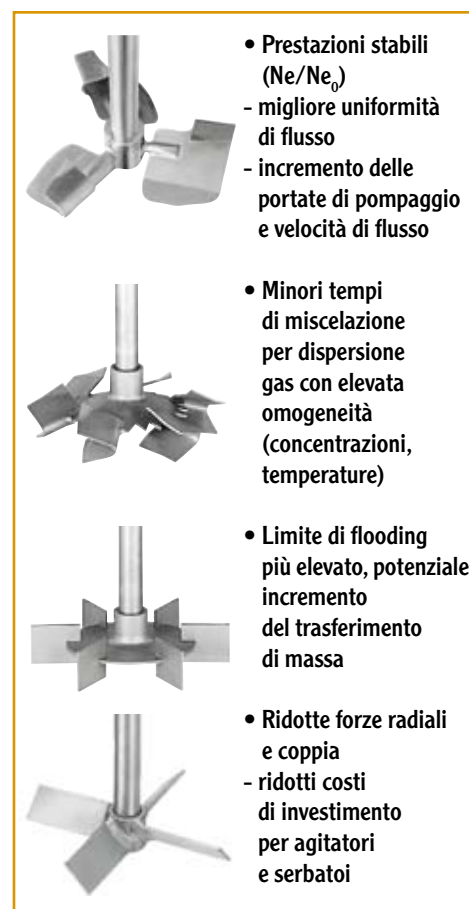


Fig. 2 - Confronto tra giranti concave e convenzionali nella dispersione di gas

caratterizzati da minori quantitativi. Un esempio è il concetto del reattore per la dispersione combinata del gas (Fig.3). Questo sistema si è nel frattempo ben affermato per reazioni con gas puri come H_2 , CO , EO , etc. Nella versione standard di questo

➔ Fattori che influenzano l'economia di un processo di produzione

- Produttività, potenzialità/volume dei serbatoi
- Stabilità del processo di produzione, qualità riproducibile
- Consumo energetico, maggiore efficienza
- Preciso controllo della reazione, minori consumi di materia prima e minor produzione di scarti
- Bassa usura, minor manutenzione e ridotti tempi di pulizia

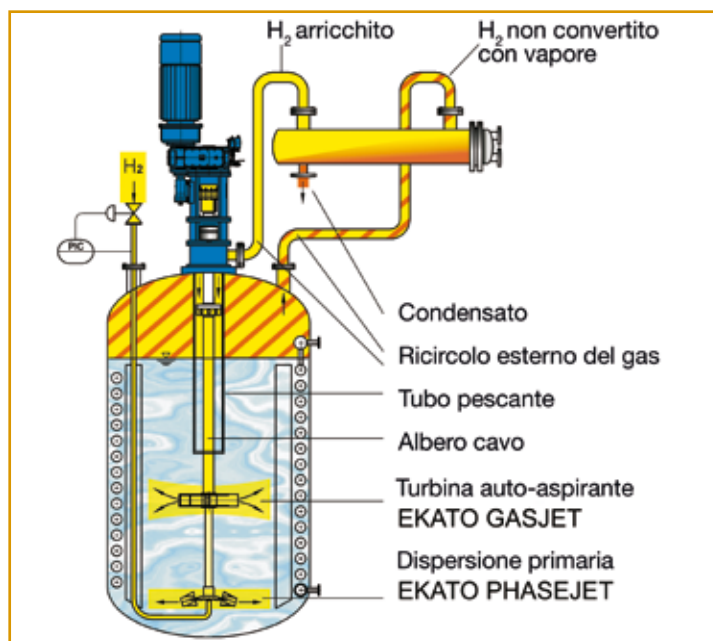


Fig. 3: sistema combinato di dispersione gas con ricircolo esterno del gas, esempio di idrogenazione con acqua (vapore) come sotto prodotto

sistema, il gas fresco viene disperso in bollicine utilizzando un sistema di dispersione primaria, ma si scioglie solo in parte. Il gas che non reagisce si accumula nella parte superiore del serbatoio e viene ricircolato in continuo nella fase liquida tramite una girante auto-aspirante. Questo porta ad elevati tassi di trasferimento di materia e ad una rapida e completa conversione dei reagenti gassosi. Questo concetto può essere ulteriormente sviluppato con l'aggiunta di un ricircolo esterno del gas azionato direttamente dall'agitatore.

Ci sono reazioni che generano gas o vapori come sottoprodotti, ad esempio quando si producono ammine terziarie grasse si ha inizialmente produzione di acqua (vapore) e, in una fase successiva, di ammoniaca. Questi gas si arricchiscono in concentrazione nella parte superiore del serbatoio e possono causare un arresto della reazione dovuto all'aumento di pressione e, nel caso di reazioni d'equilibrio, a una conversione incompleta. In questi casi si dovrebbe utilizzare la tecnologia tradizionale con separazione esterna e ricircolo del gas con ventilatore aggiuntivo oppure il gas scaricato dovrebbe essere smaltito. Si può però utilizzare anche l'agitatore come forza motrice per la circolazione esterna del gas attraverso un sistema di separazione. La miscela gassosa viene estratta dall'ambiente di reazione e condotta ad

un sistema di separazione, ad esempio un condensatore, che rimuove i componenti non desiderati dal gas. Il gas di reazione arricchito viene quindi re-immesso nel reattore. Per evitare una miscelazione con il gas contaminato nella parte superiore del serbatoio, il gas purificato viene alimentato tramite un pescante flangiato al di sotto della lanterna dell'agitatore, coassiale con l'albero dell'agitatore. In questo modo si tiene separato il gas purificato dalla zona contaminata nella parte superiore del serbatoio. Il gas passa quindi dalla spazio dentro il tubo all'interno dell'albero cavo e viene quindi re-immesso nel liquido dalla girante auto-aspirante. Per separare il gas non condensabile invece del condensato-

re si può utilizzare un altro sistema come un lavaggio acido o alcalino.

FLESSIBILITÀ PER PRODOTTI COMMERCIALI

Un altro ampio campo di applicazione per giranti speciali o sistemi ingegnerizzati è quello dei formulati. Questo settore comprende i prodotti commerciali pronto all'uso per applicazioni industriali o private, ad esempio adesivi, sigillanti, isolanti, alimenti, integratori alimentari o prodotti per la cura della persona e prodotti farmaceutici. Tutte queste aree hanno in comune l'elevato valore (euro/ton) così come gli elevati requisiti di qualità riproducibile e quindi per le tecnologie di produzione. Quasi tutte queste produzioni, in step intermedi o finali, presentano fasi ad alta viscosità, molto spesso con comportamento fluidodinamico non-Newtoniano e con limiti di scorrimento. Anche in questo caso, la girante universale ad ancora è stata superata da giranti speciali a flusso assiale con effetti di miscelazione decisamente migliori anche per applicazioni in moto laminare.

Questi sistemi di giranti sviluppati per applicazioni con prodotti viscosi sono ora il punto di partenza per un'ampia gamma di sistemi ingegnerizzati studiati per soluzioni specifiche. Con l'impiego di sistemi ad albero multiplo viene separata l'attività di dispersione da quella di miscelazione di prodotti viscosi. Individuali e specifiche per il compito di agitazione loro richiesto, le giranti ad elevata velocità di rotazione possono esse-

➔ Da oltre 50 anni al servizio degli impianti di processo

Presenti sul mercato dagli anni 50, **Ravizza & C.** rappresenta e distribuisce in Italia prodotti di società straniere di primissimo piano, ciascuna leader nelle proprie tecnologie. Questa scelta di fondo si è dimostrata vincente sia negli anni dell'industrializzazione italiana del secondo dopoguerra sia, successivamente, all'aumentare degli standard qualitativi imposti dall'aumentata concorrenza internazionale. I settori di maggiore presenza sono in primo luogo l'industria chimica in senso lato, la petrolchimica, la generazione di potenza, la farmaceutica e, con alcune rappresentate, l'industria alimentare, mineraria, siderurgica e quella dei metalli non ferrosi. Da anni segue la distribuzione sul territorio nazionale delle macchine e delle apparecchiature per la miscelazione prodotte da Ekato, tra cui gli agitatori miscelatori e gli essiccatori di processo per prodotti liquidi, semi-liquidi e solidi. L'alto livello di gestione della qualità dell'EKATO è verificato e regolarmente confermato da istituzioni indipendenti. In particolare, EKATO è stata certificata e autorizzata secondo DIN ISO 9001:2000 e KTA. L'intera gamma dei prodotti EKATO è certificata secondo 94/9/CE (ATEX).



re agevolmente utilizzate in combinazione con giranti a circolazione forzata. Le giranti ad alta velocità possono anche svolgere una funzione di pompaggio assiale; viene spesso parimenti utilizzato un disco da dispersione o un sistema rotore-statore. Le direzioni di rotazione dei due sistemi, quindi la direzione di pompaggio, possono essere modificate indipendentemente l'una dall'altra; analogamente la potenza trasferita può essere controllata tramite la velocità di rotazione. Il raffreddamento dei prodotti viscosi è spesso il fattore critico determinante di un batch; fluidi con limiti di scorrimento formano spesso uno strato sulla parete del serbatoio attraverso cui il calore è scambiato solo per conduzione. La soluzione consiste nell'equipaggiare le giranti a basso numero di giri di raschiatori che rimuovano in continuo lo strato aderente alla parete del serbatoio permettendo di incrementare anche di dieci volte il coefficiente di scambio termico. Il sistema descritto consente di gestire adeguatamente e in modo unitario innumerevoli condizioni di processo: miscelazione di prodotti acquosi od altamente viscosi, elaborazione di sistemi multi-fase con inglobamento superficiale, dispersione di solidi o liquidi in fasi ad alta viscosità, fasi di degassaggio e parallelamente di efficienti riscaldamento o raffreddamento. Le combinazioni consentite dai sistemi ad albero multiplo porta al cosiddetto "single-pot-process": la produzione di formulati non deve essere necessariamente realizzata in unità differenti collegate in serie, con i moderni sistemi di miscelazione possono spesso essere prodotti in modo sequenziale in un unico serbatoio. È ovvio quello che questa tecnologia comporta per investimenti e costi di esercizio.

PROSPETTIVE

Con soluzioni tecnologiche standard non è più possibile condurre in modo economico la produzione di prodotti chimici o di prodotti commerciali da essi derivati. La tecnologia di miscelazione soddisfa queste esigenze con sistemi di agitazione pensati e realizzati su misura per le specifiche applicazioni. Le giranti vengono progettate in funzione del compito di

➔ Sistema ad albero multiplo

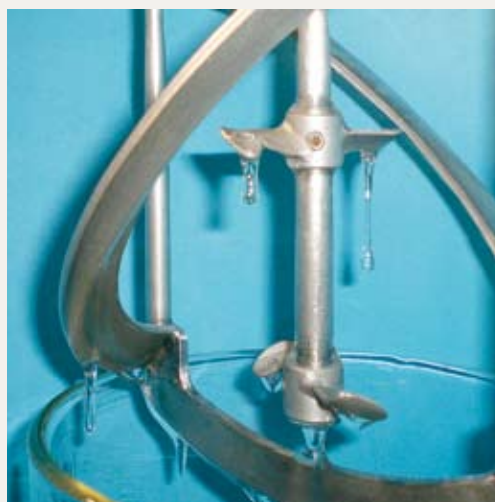


Fig. 4: sistema ad albero multiplo con giranti coassiali per processi single-pot

Separare miscelazione e dispersione

- coassiale/eccentrico
- combinazione opzionale di giranti
- velocità/direzione di rotazione indipendenti
- trasferimento di potenza
- viscosità variabili durante il batch (1 – 10⁶ mPas, n-N, τ₀)
- introduzione di polvere, disagglomerazione, dissoluzione in prodotti viscosi
- degassaggio
- scambio termico
- processo single-pot

➔ Un gruppo integrato nelle tecnologie di miscelazione

Fondato nel 1933 e dal 2004 leader mondiale per le tecnologie di miscelazione, il gruppo EKATO offre soluzioni su misura per l'industria di processo tramite cinque società operative:

- **EKATO Rühr- und Mischtechnik GmbH**, da più di 75 anni leader mondiale della tecnologia di processo, progetta e ottimizza agitatori e reattori per applicazioni con liquidi; è la società principale del GRUPPO EKATO
- **EKATO FLUID Misch- und Dispergiertechnik GmbH** produce agitatori industriali modulari e più standardizzati per l'industria chimica, così come applicazioni per impianti bio-diesel e bio-etanolo
- **EKATO SYSTEMS GmbH** è specializzata in sistemi completi per l'industria cosmetica e farmaceutica (EKATO UNIMIX) e agitatori ed essiccatori per il trattamento di solidi (EKATO SOLIDMIX)
- **ESD GmbH EKATO Sicherheits- und Dichtungstechnik** sviluppa tenute meccaniche innovative per tutti le tipologie di macchinari dell'ingegneria di processo
- **EKATO Process Technologies GmbH** coordina in tutto il mondo le attività commerciali di tutte le filiali e dei rappresentanti.

L'offerta del GRUPPO EKATO è completata da un network di assistenza mondiale, con linea attiva 24 ore su 24.

agitazione specifico e il serbatoio e tutti i componenti funzionali ausiliari sono progettati di conseguenza.

Il dimensionamento di questi complessi sistemi si basa, come in precedenza, sulle fondamenta teoriche della fluido-dinamica e della tecnica di processo, ma anche sulle conoscenze empiriche specifiche del costruttore nonché su prove di laboratorio ed impianti pilota. Le sperimentazioni vengono oggi affiancate ed integrate dall'uso di moderni strumenti di calcolo come simulazioni fluido dinamiche (CFD) e calcoli meccanici agli elementi finiti (FEM).

Nei prossimi decenni, con la crescita della potenza di calcolo, sarà possibile ottenere importanti informazioni dalla modellazione numerica completa dei reattori, comprensiva delle condizioni fluidodinamiche, cinetiche e termodinamiche al contorno, che potrà quindi contribuire all'incremento dell'efficienza economica dei processi.

(* EKATO Rühr- und Mischtechnik GmbH

Per ulteriori informazioni, si può contattare l'ingegner Andrea Lo Cascio (E-mail: a.locascio@ravizza.it).