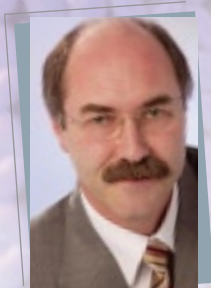


# Herausforderungen und Lösungen in der industriellen Mischtechnik

Wirtschaftliche Produktion von Chemikalien mit individuell angepassten Rührsystemen



Werner Himmelsbach, Ekato

In der industriellen Praxis geht der Trend derzeit weg von standardisierten und hin zu individuellen Lösungen. Dabei werden alle funktionalen Komponenten in ihrer Wechselwirkung mit den Rührorganen einbezogen. Man spricht nicht mehr vom Rührwerk allein, sondern vom Rührsystem. Damit können Produktions- und Investitionskosten gesenkt und, wie dieser Beitrag zeigt, der Ertrag gesteigert werden.

Die Vergangenheit der Rührtechnik war bis vor wenigen Jahrzehnten gekennzeichnet vom Wunsch nach einfachen, universell einsetzbaren Standardrührorganen, die in Normkesseln mit standardisierten Einbauten betrieben wurden. Zu diesen Rührern gehörten z.B. Blatt-, Schrägblatt- und Scheibenrührer oder der Anker für viskose Anwendungen. Der Grund für deren Beliebtheit lag einerseits darin, dass die strömungstechnischen Kennwerte vielfach untersucht und publiziert waren. Andererseits waren die einfachen Geometrien günstig für die Gittergenerierung bei Strömungssimulationen, was deren Beliebtheit bei Numerikern erklärt. Es herrschte die landläufige Meinung vor, solche Rührer seien kostengünstig. Bedenkt man die ungünstigen hydraulischen Kennwerte der Blatt- und Scheibenrührer, vor allem Leistungs- und Radialkraftbeiwerte, so wird unmittelbar ersichtlich, dass die hohen Kräfte und Drehmomente zu einer

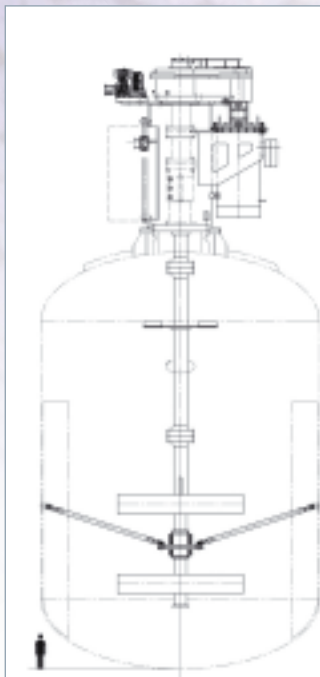


Abb. 1: „Economy of Scale“: Oxidationsreaktor für Massenchemikalien

#### In Betrieb

Ausstoß bis 1 Mio t/ato pro Reaktor  
 $V_N = 500-700 \text{ m}^3$ ,  $P = 1500-1900 \text{ kW}$   
 $p = 20 \text{ barg}$ ,  $t = 200 \text{ }^\circ\text{C}$

#### Projektiert

Ausstoß bis 1,5 Mio t/ato pro Reaktor  
 $V_N \leq 1000 \text{ m}^3$ ,  $P \leq 2500 \text{ kW}$   
 Werkstoff Titan

insgesamt teureren Rührwerkslösung führen.

In der industriellen Praxis setzt sich derzeit eine gegenläufige Entwicklung durch, weg von standardisierten und hin zu individuellen Lösungen. Dies können Rührorgane sein, die spezifisch auf eine Grundrühraufgabe hin entwickelt wurden, wie z.B. das Suspendieren oder Dispergieren von Gas. Auch die Anpassung eines Rührers an einen einzelnen Prozess oder Prozessschritt ist keine Seltenheit mehr. Dabei werden alle funktionalen Komponenten wie der Behälter selbst, Stromstörer, Einspeisevorrichtungen oder Wärmetauscher im Behälter in ihrer Wechselwirkung mit den Rührorganen einbezogen. Man spricht nicht mehr vom Rührwerk allein, sondern vom Rührsystem. Das übergeordnete Ziel all dieser Maßnahmen ist die Senkung der Produktions- und Investitionskosten unter Einbeziehung aller Faktoren zur Wirtschaftlich-

keit eines Herstellprozesses und damit die Steigerung des Ertrags.

## „Economy of Scale“ im Großanlagenbau

Gleichzeitig geht die Entwicklung zu immer größeren Produktionsanlagen, um die so-

#### Faktoren zur Wirtschaftlichkeit eines Herstellprozesses

- Produktivität, Durchsatz/Behältervolumen
- Stabilität des Produktionsprozesses, reproduzierbare Qualität
- Energieverbrauch, höherer Wirkungsgrad
- Präzise Reaktionsführung, weniger Rohmaterialverbrauch und Abfall
- Geringer Verschleiß, weniger Wartungs- und Reinigungsaufwand



Abb. 2: Vergleich konventioneller Rührer zur Gasdispersion mit Konkavrührern

nannte „Economy of Scale“ zu nutzen: Eine große Anlage ist hinsichtlich Investitions- und fixen Betriebskosten immer günstiger als mehrere kleine mit gleichem Gesamtausstoß. Dieser Trend stellt neue Herausforderungen an den auslegenden Ingenieur, sind doch die traditionellen Scale-up-Regeln in diesen Maßstäben noch nicht erprobt. Die Economy of Scale kommt in allen Branchen der Prozessindustrie zur Anwendung, besonders eindrücklich sind aber die Beispiele aus der Herstellung von Massenchemikalien.

Abb. 1 zeigt einen Oxidationsreaktor, in dem kontinuierlich Paraxylol mit Luftsauerstoff zu Terephthalsäure als Polyesterstufe umgesetzt wird. In einem einzelnen Behälter werden heute bereits bis zu einer Million Tonnen Terephthalsäure pro Jahr produziert, die Rührwerksleistung nähert sich dabei 2 Megawatt. Die Rührorgane sind jetzt nicht mehr die über Jahrzehnte hierfür verwendeten Kombinationen aus Schrägblatt- und Scheibenrührern. Sie wur-

den abgelöst von sogenannten Konkav-Rührern, die eine Reihe von Vorteilen aufweisen, wie sie in Abb. 2 gezeigt werden. Der System-Ansatz führte zu einer vollständigen Überarbeitung des Reaktorkonzepts unter Berücksichtigung aller Edukteinspeisungen und der Produktaus-schleusung in Abstimmung mit den kinetischen und thermodynamischen Reaktionsparametern. Damit können nicht nur die Forderungen nach einer weiteren Leistungsverdichtung und noch größeren Reaktoren effizient erfüllt werden. Revamps von Reaktoren in Altanlagen amortisieren sich in weniger als einem halben Jahr. Hier sind die Faktoren zur Wirtschaftlichkeit die höhere Produktivität und der niedrigere Rohmaterialeinsatz dank weniger Nebenprodukten.

### Neue Konzepte für Spezialchemikalien

Auch für Spezialchemikalien mit ihren kleineren Produktionsmengen lassen sich über die

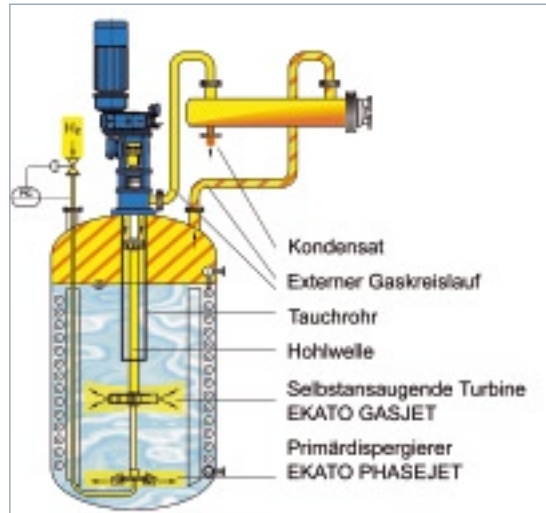


Abb. 3: „Kombinierte Begasung“ mit externem Kreislauf, Beispiel einer Hydrierung mit Wasser (dampf-förmig) als Nebenprodukt

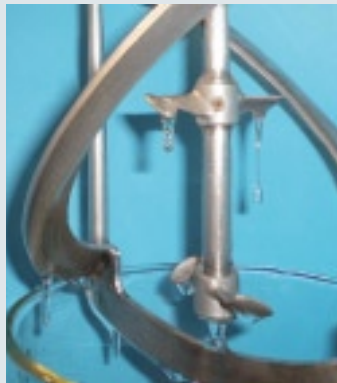
sen Systemansatz die Investitions- und Produktionskosten senken. Ein Beispiel ist ein Reaktorkonzept, das auf der „Kombinierten Begasung“ aufbaut (Abb. 3). Diese hat mittlerweile einen festen Platz bei der Umsetzung reiner Gase wie  $H_2$ ,  $CO$ ,

EO usw. gefunden. In der Standardausführung wird dabei Frischgas von einem Primärdispersierler fein zerteilt und geht teilweise in Lösung. Der nicht umgesetzte Rest steigt in den Gasraum auf und wird von dort über eine selbstansaugende Turbine permanent in die Flüssigkeit rezirkuliert. Dies führt zu hohen Stoffübertragungsraten und einer schnellen und vollständigen Umsetzung des Gases. Dieses Konzept kann auf einen externen Gaskreislauf erweitert werden, der nur vom Rührwerk angetrieben wird.

Es gibt Reaktionen, bei denen ein gas- oder dampfförmiges Nebenprodukt entsteht, z.B. bei der Herstellung tertiärer Fettsäure Ammoniak. Diese Gase würden sich im Gasraum anreichern und die Reaktion wegen des Druckaufbaus

# Anzeige gel

Mehrwellensysteme



Trennen der Aufgaben Mischen-Dispergieren

- koaxial/exzentrisch
- beliebige Rührerkombinationen
- unabhängige Drehzahlen/-richtungen, Leistungseinträge
- veränderliche Viskositäten während Batch ( $1-10^6$  mPas,  $n-N$ ,  $\tau_0$ )
- Einzug von Pulver, Desagglomerieren, Lösen im viskosen Medium
- Entgasen
- Wärmeübergang

➔ „Ein-Topf-Verfahren“

Abb. 4: Mehrwellensystem mit Koaxialrührer für sogenannte „Ein-Topf-Verfahren“

zum Erliegen bringen und im Falle von Gleichgewichtsreaktionen einen unvollständigen Umsatz bewirken. Man müsste also auf die alte Technologie mit externer Abtrennung und Gasrückführung mit einem zusätzlichen Gebläse zurückgreifen oder das ausgeschleuste Gas entsorgen. Man kann aber auch das Rührwerk quasi als Gebläse zum Antreiben des externen Kreislaufs mit einer Trennstufe benutzen. Das Gasmisch aus dem Reaktionsraum wird über einen Abscheider, z.B. einen Kondensator, gezogen und die unerwünschte Komponente auskondensiert. Das angereicherte Reaktionsgas geht dann in den Reaktor zurück. Um eine Rückvermischung mit dem verunreinigten Gasmisch zu vermeiden, erfolgt die Rückführung in ein unter die Rührwerkslaterne konzentrisch um die Welle geflanshtes Tauchrohr, das das angereicherte Gas vom Reaktionsgemisch trennt. Aus dem Tauchrohr wird dann von der selbstansaugenden Turbine in die Flüssigkeit rezirkuliert. Für nicht kondensierbare Abgase kann statt eines Kondensators ein anderes Trennprinzip, z.B. eine saure oder alkalische Wäsche, zur Anwendung kommen.

**Flexibilität für Handelsprodukte**

Ein weites Gebiet für spezielle Rührerbauformen oder Systemlösungen ist das der formulierten Produkte. Darunter versteht man gebrauchsfertige Handelsprodukte für gewerbliche oder private Nutzer, z.B. Kleb-, Dicht- oder Dämmmassen, Nahrungs- und Nahrungsergänzungsmittel oder Pflege- und pharmazeutische Produkte. Ihnen gemeinsam sind der hohe Wert (Preis je Tonne), sowie die hohen Anforderungen an eine re-

produzierbare Qualität und damit an den Herstellprozess. Sie durchlaufen während ihrer Herstellung oder als fertiges Produkt fast immer Phasen hoher Viskosität, meist mit nicht-newtonschem Fließverhalten und mit Fließgrenze.

Auch hier wurde das frühere Universalrührorgan, der Anker, von einem axial wirkenden Zwangsförderer mit deutlich besserem Mischverhalten im laminaren Strömungsgebiet abgelöst.

Dieses auf viskose Medien abgestimmte Rührorgan ist nun der Ausgangspunkt für eine ganze Palette von individuellen Systemlösungen.

Über Mehrwellensysteme werden die Funktionen des viskosen Mischens und des Dispergierens getrennt. Individuell und an die Mischaufgabe angepasst, lassen sich die schnell laufenden Rührorgane mit dem Zwangsförderer kombinieren. Die Schnellläufer können ebenfalls axial fördernd wirken, häufig kommen aber Dissolverseiben oder Rotor-Stator-Systeme zum Einsatz. Unabhängig voneinander können nun die Drehrichtungen der Rührer und damit die Förderrichtungen oder über die Drehzahl die Leistungseinträge eingestellt werden. Die Kühlung solch viskoser Medien wird oft zum geschwindigkeitsbestimmenden Schritt innerhalb eines Batches, baut sich doch gerade bei Fluiden mit Fließgrenze oft eine an der Wand haftende Schicht auf, durch die die Wärme nur durch Leitung abgeführt werden kann. Die Lösung sind am Langsamläufer befestigte Abstreifer, die diese Schicht ständig erneuern und die Wärmeübergangskoeffizienten damit verzehnfachen können. Mit dem geschilderten System lassen sich eine Vielzahl von Prozessanforderungen „unter einen Hut bringen“. Mi-

schon von wässrig dünn bis hochviskos, die Bearbeitung von Mehrphasensystemen mit Einzug von der Oberfläche, Dispergieren von Feststoffen oder Flüssigkeiten in eine hochviskose Phase, Entgasungsschritte und parallel dazu wirksames Heizen oder Kühlen.

Die Kombinatorik von Mehrwellensystemen führt zu den sogenannten „Ein-Topf-Verfahren“: Die Herstellung formulierter Produkte muss nicht mehr in mehreren hintereinander geschalteten Apparaturen durchgeführt werden. Sie kann mit modernen Rührsystemen oftmals sequenziell in einem einzigen Rührbehälter erfolgen. Die Bedeutung dieser innovativen Technik für die Investitions- und Betriebskosten liegt auf der Hand.

**Ausblick**

Eine wirtschaftliche Produktion von Chemikalien oder darauf basierenden Handelsgütern lässt sich nicht länger mit Standardlösungen durchführen. Die Rührtechnik begegnet diesen Herausforderungen mit individuell angepassten Rührsystemen. Die Rührorgane werden auf die entsprechenden Rühraufgaben hin konzipiert und alle funktionalen Bauteile innerhalb des Rührbehälters aufeinander abgestimmt. Die Auslegung solch komplexer Systeme basiert nach wie vor auf den theoretischen Grundlagen der Strömungs- und Verfahrenstechnik, auf dem empirischen Wissen des Geräteherstellers sowie auf Labor- oder Pilotversuchen. Letztere werden zunehmend durch moderne Tools wie Strömungssimulationen (CFD) und Festigkeitsberechnungen (FEM) ergänzt. Mit steigenden Rechnerleistungen werden im kommenden Jahrzehnt auch numerische Vollmodelle von Reaktoren unter Einbezug der hydrodynamischen, kinetischen und thermodynamischen Randbedingungen wertvolle Informationen liefern können und so zur Wirtschaftlichkeit von Prozessen beitragen.

Kontakt

**Ekato Rühr- und Mischtechnik GmbH,**  
 Schopfheim  
 Tel.: 07622/290  
 Fax: 07622/29213  
 info@ekato.com  
 www.ekato.com